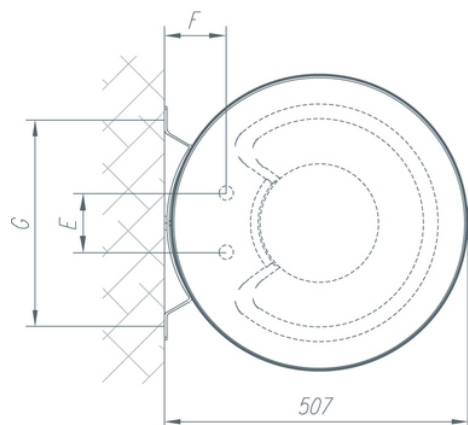
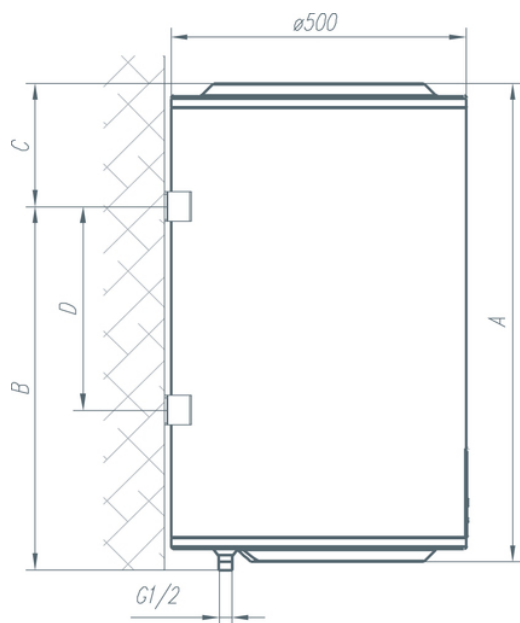


## EOMK 50 SK

### OHŘÍVAČ VODY TLAKOVÝ



EAN kód: 3838942123856



- přívod pro několik odběrných míst
- svislá nástěnná montáž
- velmi kvalitní izolace minimalizuje tepelné ztráty
- topná příruba s trubicovými tělesy na ohřev vody
- elektronická řídicí jednotka
- hlavní vypínač ohřivače a tlačítko k seřizování teploty
- rozsah nastavení teploty od 10 °C do 75 °C
- ukazatel teploty se 7 diodami
- ochrana proti náhodnému zapnutí
- ochrana proti přehřátí
- funkce ochrany proti bakterii legionella
- provozní ukazatel topného tělesa
- ukazatel chybových hlášení
- provozní tlak 6 až 9 barů
- ochrana zásobníku proti korozi prostřednictvím smaltu a hořčíkové anody
- objem 50 l
- snadná montáž i údržba